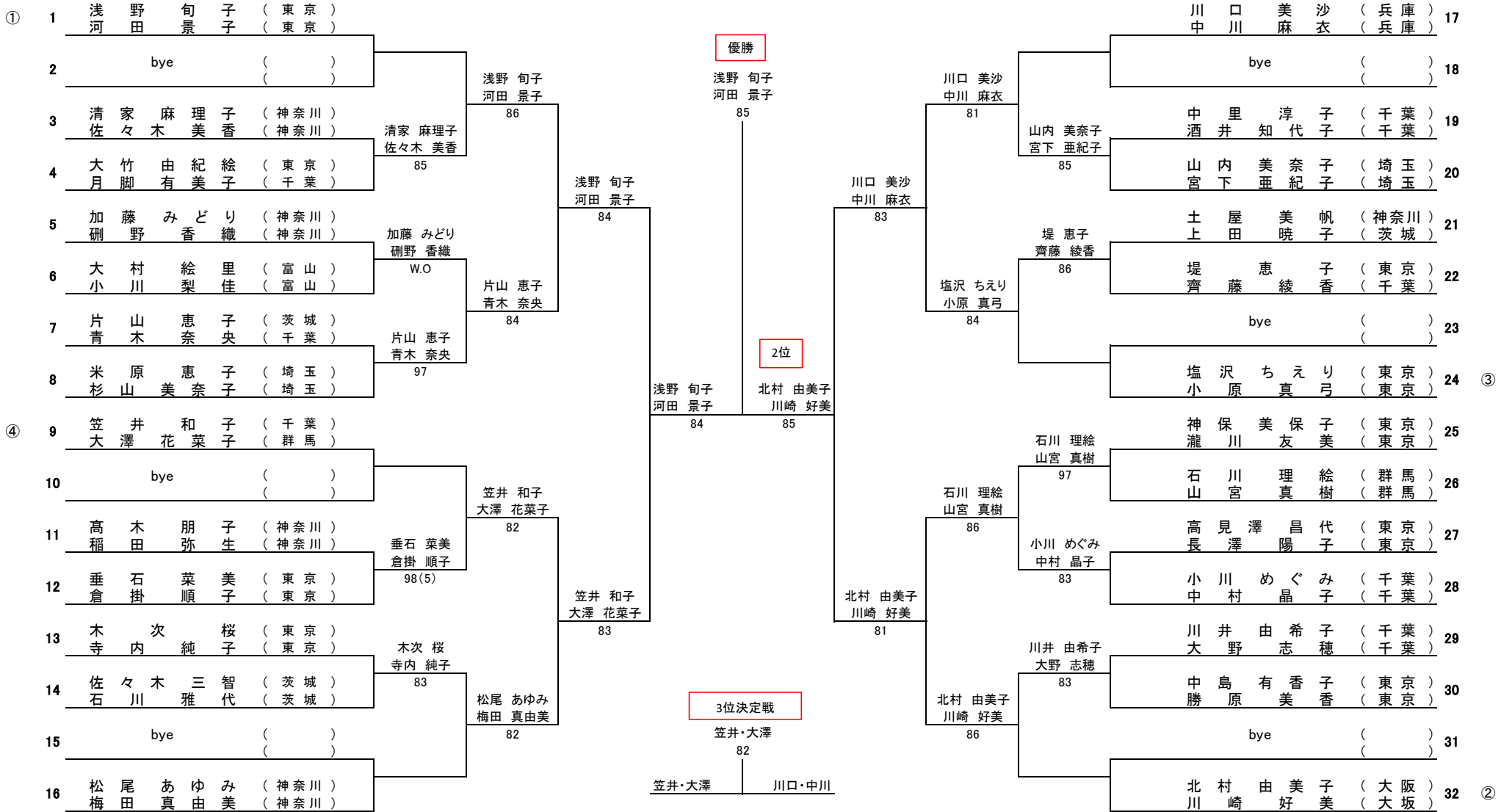


オープンクラス

11月20日		11月21日			11月20日			
1R	2R	QF	SF	F	SF	QF	2R	1R

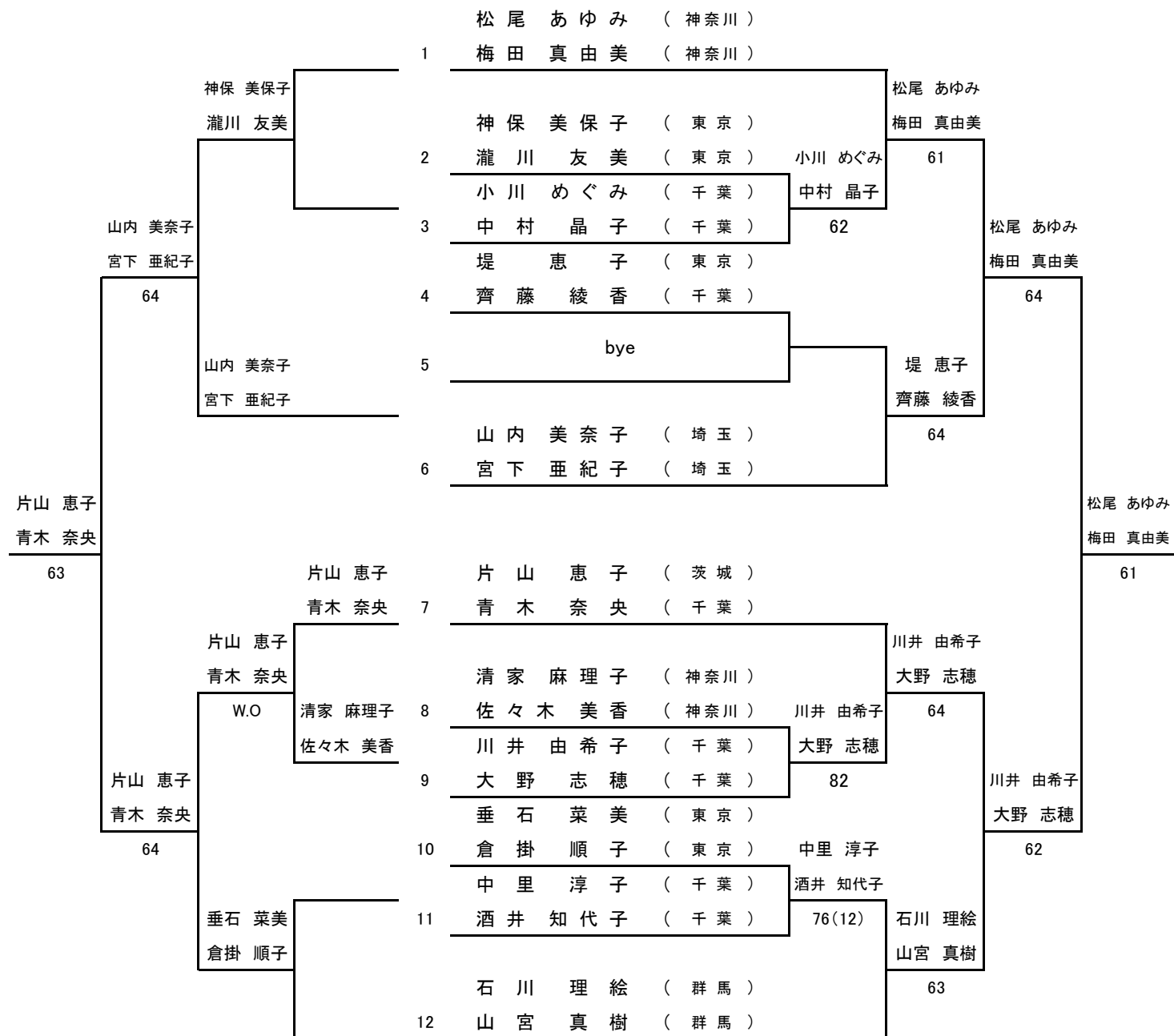


オープン コンソレーション

		1R	2R	SF	F
1	—	大竹 由紀絵			
4	大竹 由紀絵 (東京) 月脚 有美子 (千葉)	月脚 有美子	米原 恵子 杉山 美奈子		
8	—	米原 恵子 杉山 美奈子	57RET		
9	—			高木 朋子 稲田 弥生	
11	高木 朋子 (神奈川) 稲田 弥生 (神奈川)	高木 朋子 稲田 弥生		85	
14	佐々木 三智 (茨城) 石川 雅代 (茨城)		高木 朋子 稲田 弥生		
16	—	佐々木 三智 石川 雅代	83		
17	—				高木 朋子 稲田 弥生
19	中里 淳子 (千葉) 酒井 知代子 (千葉)	中里 淳子 酒井 知代子			84
21	土屋 美帆 (神奈川) 上田 暁子 (茨城)		土屋 美帆 上田 暁子		
24	—	土屋 美帆 上田 暁子	98(4)		
25	神保 美保子 (東京) 瀧川 友美 (東京)			土屋 美帆 上田 暁子	
27	高見澤 昌代 (東京) 長澤 陽子 (東京)	神保 美保子 瀧川 友美		82	
30	中島 有香子 (東京) 勝原 美香 (東京)		86	中島 有香子 勝原 美香	
32	—	中島 有香子 勝原 美香	86		

オープン セカンドコンソレーション

F SF 1R 1R 2R SF F



50歳の部

11月20日
予選リーグ戦

11月21日

A		1	2	3	4	順位
①	1	雨川 あふみ (東京)				
		田村 豊美 (東京)	6 1			1
	2	竹田 尚代 (群馬)	1 6			4
		大竹 真理子 (群馬)		5 7		5 7
	3	阿部 純子 (埼玉)	1 6	7 5		2
		鈴木 陽子 (静岡)			6 2	
	4	吉原 直子 (香川)	1 6	7 5	2 6	3
		富永 直利子 (香川)				

雨川 あふみ
田村 豊美

B		1	2	3	4	順位
	1	大谷 美佳 (千葉)				
		石黒 友希 (千葉)	6 1	6 0	6 0	1
	2	山窪 晴希 (埼玉)	1 6			3
		大野 律子 (東京)		6 3	5 7	
	3	大森 みほ (山梨)	0 6	3 6		4
		青木 忍 (山梨)			1 6	
	4	保坂 澄子 (茨城)	0 6	7 5	6 1	2
		三島 麻美 (茨城)				

大谷 美佳
石黒 友希

大谷 美佳
石黒 友希

雨川 あふみ
田村 豊美
63

C		1	2	3	4	順位
	1	ピーターソンハイディ (群馬)				
		妹尾 尚美 (群馬)	8 0	7 9		2
	2	羽場 むつみ (東京)	0 8			3
		平松 陽子 (東京)		6 8		
	3	水谷 幸恵 (埼玉)	9 7	8 6		1
		内藤 恵子 (埼玉)				
	4					

水谷 幸恵
内藤 恵子

優勝

三木 真美
清水 志津子
64

D		1	2	3	4	順位
	1	大塚 由弥子 (福島)				
		蝦澤 一子 (群馬)	98(5)	8 3		1
	2	因藤 富美子 (東京)	89(5)			2
		幸田 和子 (東京)		8 0		
	3	中西 はつき (山梨)	3 8	0 8		3
		柴崎 洋子 (山梨)				
	4					

大塚 由弥子
蝦澤 一子

戸村 信子
長沢 真紀

63

E		1	2	3	4	順位
	1	戸村 信子 (東京)				
		長沢 真紀 (山梨)	6 0	6 1	6 0	1
	2	渡辺 澄子 (宮城)	0 6			4
		藤真 理子 (山形)		4 6	3 6	
	3	三浦 真子 (埼玉)	1 6	6 4		2
		須藤 晶子 (埼玉)			6 3	
	4	平田 千津子 (長崎)	0 6	6 3	3 6	3
		権藤 和巳 (長崎)				

戸村 信子
長沢 真紀

三木 真美
清水 志津子
63

F		1	2	3	4	順位
	1	三木 真美 (東京)				
		清水 志津子 (東京)	6 1	6 1	6 1	1
	2	渡辺 弘美 (山梨)	1 6			4
		望月 美紀子 (山梨)		2 6	2 6	
	3	安藤 朋子 (東京)	1 6	6 2		2
		林由佳子 (徳島)			76(4)	
	4	宮崎 浩美 (埼玉)	1 6	6 2	67(4)	3
		石崎 さとみ (埼玉)				

三木 真美
清水 志津子

三木 真美
清水 志津子

64

G		1	2	3	4	順位
②	1	喜瀬 恵子 (茨城)				
		橋本 淳子 (茨城)	6 3	6 0	7 5	1
	2	朝野 美奈子 (東京)	3 6			3
		鈴木 巳季 (東京)		6 1	5 7	
	3	佐藤 裕美子 (宮城)	0 6	1 6		4
		本郷 正江 (宮城)			4 6	
	4	高橋 圭子 (神奈川)	5 7	7 5	6 4	2
		中島 英 (神奈川)				

喜瀬 恵子
橋本 淳子

3位決定戦

大谷・石黒

戸村・長沢

61

60歳の部

11月20日
予選リーグ戦

11月21日

A		1	2	3	4	順位	
①	1	岡 美 和 子 (東 京) 長 崎 慶 子 (東 京)	/	6 0	6 0	6 2	1
	2	須 藤 由 紀 子 (山 梨) 向 山 久 美 子 (山 梨)	0 6	/	6 4	0 6	3
	3	池 田 千 津 子 (静 岡) 増 田 紀 子 (静 岡)	0 6	4 6	/	4 6	4
	4	大 槻 恵 美 子 (茨 城) 照 山 陽 子 (茨 城)	2 6	6 0	6 4	/	2

岡 美 和 子
長 崎 慶 子

B		1	2	3	4	順位	
	1	飯 沼 久 美 子 (東 京) 横 山 淳 子 (埼 玉)	/	6 3	6 3	1 6	1
	2	上 坂 る 美 子 (千 葉) 清 水 礼 子 (千 葉)	3 6	/	3 6	7 5	3
	3	栗 田 律 子 (埼 玉) 斉 藤 悦 子 (埼 玉)	3 6	6 3	/	6 2	2
	4	藤 田 典 子 (愛 知) 阿 部 由 美 子 (愛 知)	6 1	5 7	2 6	/	4

飯 沼 久 美 子
横 山 淳 子

飯 沼 久 美 子
横 山 淳 子
75

C		1	2	3	4	順位	
	1	橋 本 晴 美 (群 馬) 村 上 節 子 (群 馬)	/	6 2	7 5	6 4	1
	2	村 上 博 香 (愛 媛) 武 智 忍 (愛 媛)	2 6	/	3 6	67(4)	4
	3	熊 谷 節 子 (大 阪) 吉 田 和 子 (大 阪)	5 7	6 3	/	3 6	3
	4	兵 藤 順 子 (宮 城) 埜 浦 一 恵 (宮 城)	4 6	76(4)	6 3	/	2

橋 本 晴 美
村 上 節 子

優 勝

岡 美 和 子
長 崎 慶 子
60

D		1	2	3	4	順位	
	1	橋 爪 孝 子 (千 葉) 莊 昌 子 (千 葉)	/	4 6	1 6	6 3	3 0.42
	2	臼 木 裕 視 子 (北 海 道) 坂 田 三 真 子 (東 京)	6 4	/	6 1	6 1	1
	3	伊 藤 由 美 子 (愛 知) 西 岡 正 子 (愛 知)	6 1	1 6	/	4 6	2 0.46
	4	松 崎 悦 子 (福 島) 渡 辺 さ ゆ り (福 島)	3 6	1 6	6 4	/	4 0.38

臼 木 裕 視 子
坂 田 三 真 子

中 山 す み 子
吉 澤 晴 美
64

E		1	2	3	4	順位	
	1	中 山 す み 子 (東 京) 吉 澤 晴 美 (東 京)	/	6 1	6 2	6 0	1
	2	船 井 い づ み (兵 庫) 布 袋 一 美 (兵 庫)	1 6	/	4 6	4 6	4
	3	高 橋 恵 子 (千 葉) 田 中 と も 子 (千 葉)	2 6	6 4	/	6 4	2
	4	岡 田 鏡 子 (静 岡) 杉 本 千 賀 子 (静 岡)	0 6	6 4	4 6	/	3

中 山 す み 子
吉 澤 晴 美

2位

中 山 す み 子
吉 澤 晴 美
63

F		1	2	3	4	順位	
②	1	波 多 野 洋 子 (福 島) 佐 伯 礼 子 (神 奈 川)	/	6 0	67(4)	1 6	3
	2	吉 本 水 穂 (東 京) 河 野 保 子 (東 京)	0 6	/	6 1	3 6	4
	3	中 村 洋 枝 (山 梨) 古 屋 由 美 (山 梨)	76(4)	1 6	/	7 5	1
	4	吉 次 孝 子 (愛 知) 寺 本 協 子 (愛 知)	6 1	6 3	5 7	/	2

中 村 洋 枝
古 屋 由 美

3位決定戦

飯 沼 ・ 横 山
中 村 ・ 古 屋

飯 沼 ・ 横 山
61

