

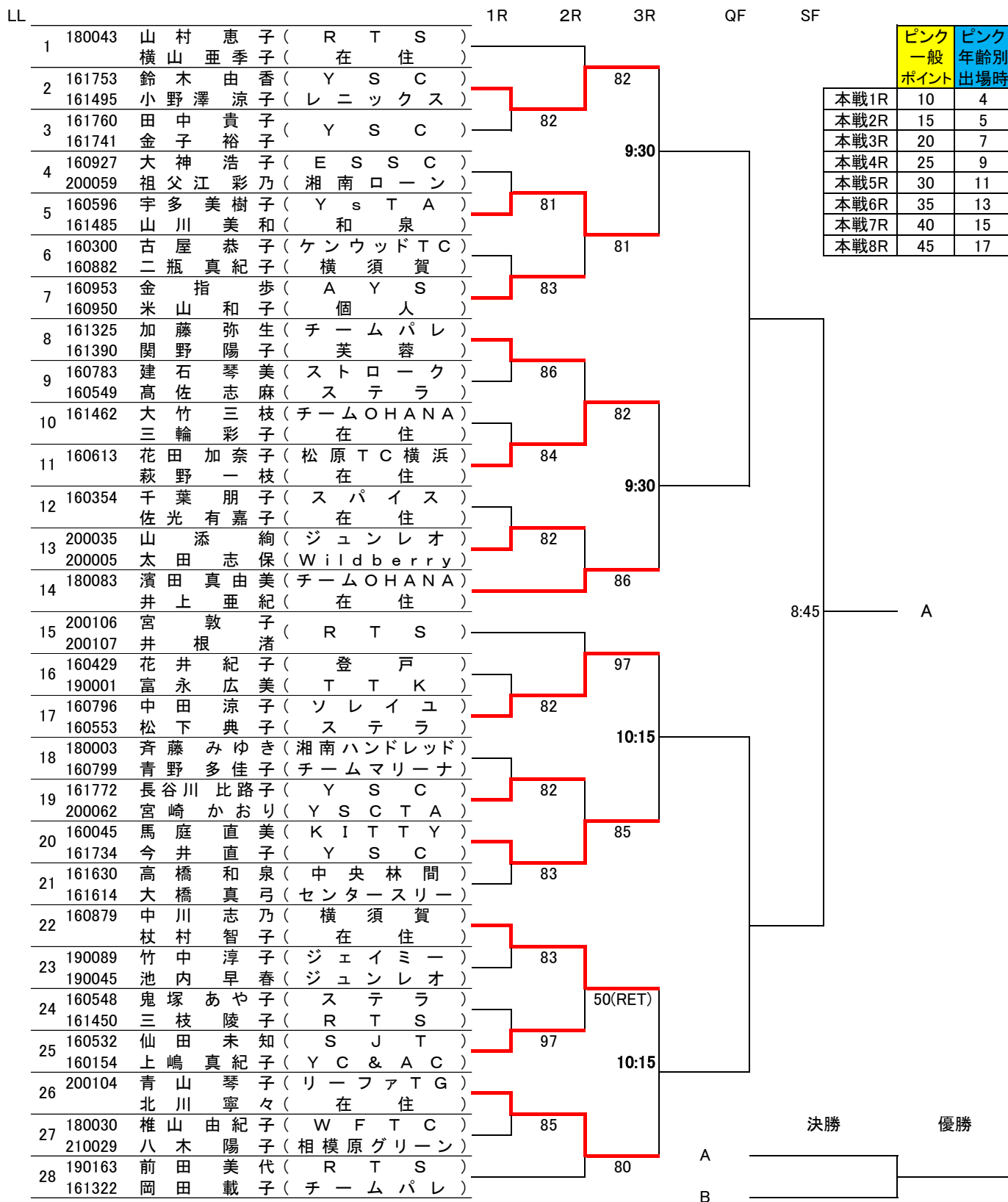
# 第18回 ピンクリボンレディース大会 神奈川県大会

2021年7月5日(月)、6日(火)予備日7月7日(水)

## 本戦【一般の部】

会場: 荏原湘南スポーツセンター

7月5日      7月6日      7月7日



# 第18回 ピンクリボンレディース大会 神奈川県大会

2021年7月5日(月)、6日(火)予備日7月7日(水)

## 本戦【一般の部】

会場: 荏原湘南スポーツセンター

		7月5日	7月6日	7月7日	
LL		1R	2R	3R	QF SF
29	160153 入江みゆき ( f e e l )				
	190005 松浦由香 ( b l o o m )				
30	161214 右田順子 ( ジュンレオ )			81	
	160917 熊谷小里 ( A Y S )				
31	160653 太田奈穂 ( カイナル )		86		
	161290 大岩村律恵 ( TeamZONE )				
32	161194 梶山春美 ( ジュンレオ )			10:15	
	210011 杉本恭子 ( 個人 )				
33	161255 足立恵里奈 ( 湘南ハンドレッド )		83		
	200063 須玉恭子 ( メルコ鎌倉 )				
34	160265 高橋圭子 ( オレンジライズ )			82	
	160616 芳垣圭子 ( Y W P )				
35	能可南子 ( 在住 )		85		
	早坂恵				
36	160291 中村佐織 ( 京浜 )				
	161594 杉崎美智子 ( 個人 )				
37	161319 安田久美子 ( TeamZONE )		97		
	161281 伊達佳代子 ( 湘南ファミリー )				
LL	38	161095 緒方由美子 ( ESSC 千ヶ崎 )		84	
LL		190061 佐藤優子 ( TeamZONE )			
39	160801 角山知代乃 ( チームマリーナ )		85		
	160048 村松恵子 ( Y W P )				
40	160220 米本美里 ( アデラント )			10:15	
	160378 郭由芽 ( ジュンレオ )				
41	180024 安部陽子 ( M F T C )		85		
	190075 藤野史子				
42	160630 榎本友美 ( ウエスト横浜 )			83	
	161783 藤原典子 ( Y W P )				
43	161415 田畑幸子 ( ペルエール )				8:45
	161380 改田幸恵 ( 富士見 )				
44	160658 中野千有 ( カイナル )			84	
	161448 遠藤美鈴 ( R T S )				
45	161453 豆生田真由美 ( R T S )		81		
	161447 新井桂子				
46	160431 保延理絵 ( 登戸 )			11:00	
	160432 松川未央子				
47	161257 桜井茂美 ( 湘南ハンドレッド )		80		
	160854 武藤千歳 ( メルコ鎌倉 )				
48	161233 片野美穂香 ( 湘南インドア )			83	
	190156 永峰冴華				
49	160043 藤崎みはゆ ( K I T T Y )		82		
	180129 森由起子 ( M F T C )				
50	160959 忠末貴子 ( ジュンレオ )				
	161205 中村雅子				
51	160219 吉福裕子 ( アデラント )		85		
	161626 忍足めぐみ ( 中央林間 )				
52	160976 藤田紀子 ( f u u )			86	
	161141 柳井啓子 ( カトレア )				
53	161421 佐藤真紀子 ( ポプラ )		86		
	161183 石川かおり ( 伊勢原 )				
54	161071 島崎文子 ( TeamZONE )			11:00	
	161372 加藤菜生 ( 藤沢城南 )				
55	161246 山田さちよ ( 湘南平 )		86		
	160929 玉井英美 ( E S S C )				
56	180072 倉橋香奈子 ( ジュンレオ )			97	
	161751 鈴木香織 ( Y S C )				

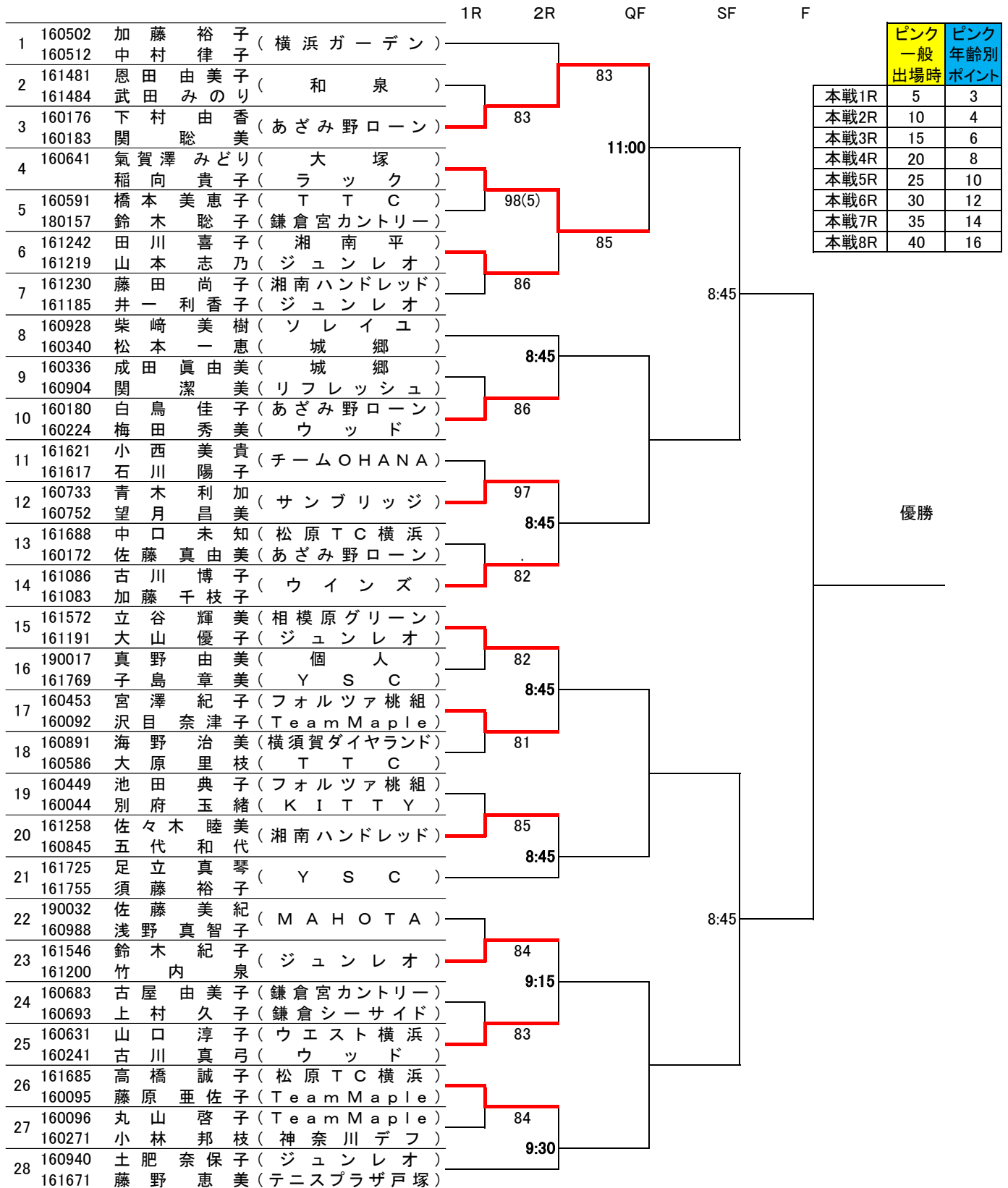
# 第18回 ピンクリボンレディース大会 神奈川県大会

2021年7月5日(月)、6日(火)予備日7月7日(水)

## 本戦【55歳以上の部】

会場: 荏原湘南スポーツセンター

7月5日	7月6日	7月7日
------	------	------



ピンク 一般 出場時	ピンク 年齢別 ポイント
------------------	--------------------

Round	Score	Round	Score
本戦1R	5	本戦4R	20
本戦2R	10	本戦5R	25
本戦3R	15	本戦6R	30
本戦4R	20	本戦7R	35
本戦5R	25	本戦8R	40
本戦6R	30		
本戦7R	35		
本戦8R	40		

優勝