

武石杯

50歳以上

本戦1R	4
本戦2R	5
本戦3R	7
本戦4R	9
本戦5R	11
本戦6R	13
準優勝	15
優勝	17

2021年度 武石杯

日時: 2021年3月23日(火)、25日(木)、26日(金) 順延日3月29日(月):横浜スポーツマンクラブ

2021年3月23日(火)、24日(水)予備日:厚木市営南毛利スポーツセンターテニスコート

【50歳以上の部 4-1】

厚木市営南毛利スポーツセンター			横浜スポーツマンクラブ		
23日(火) 予備24日(水)南毛利			25日(木)		
1R	2R	3R	4R	QF	

1	161214	右田 順子 (ジュンレオ)					
	160929	玉井 英美 (ESSC)					
2	180099	進藤 利佳 (ストローク)			82		
	161467	石井 優子 (YSTA)					
3	161628	菊池 めぐみ (中央林間)		81			
	161557	及川 志津子 (相模原グリーン)				83	
4	160853	船倉 和子 (メルコ鎌倉)					
	160851	中田 千恵					
5	160630	榎本 友美 (ウエスト横浜)			85		
	161783	藤原 典子 (YWP)					
6	160827	佐藤 由美 (YSC)					島崎・加藤
	190104	石川 真佐子					W.O
7	161194	梶山 春美 (ジュンレオ)			85		
	210011	杉本 恭子 (個人)					
8	161031	山中 麻理 (Wildberry)		83			
	180120	七高 由紀					
9	160548	鬼塚 あや子 (ステラ)				83	
	160609	土屋 佳子 (YWP)					
10	161585	山本 志のぶ (相模原グリーン)		80			
	210028	下山 奈緒					
11	161071	島崎 文子 (TeamZONE)			86		島崎・加藤
	161372	加藤 菜生 (藤沢城南)					84
12	160802	酒井 実名子 (チームマリーナ)					
	161202	徳永 佳代 (ジュンレオ)					
13	160028	森 裕子 (feel)			84		
	160091	小林 久仁子 (TeamMaple)					
14	160532	仙田 未知 (SJT)		W.O			
	160154	上嶋 真紀子 (YC&ACC)				83	
15	161171	大澤 千世 (シードアヤセ)					
	190067	森 律子 (fuuu)					
16	160086	杉崎 弥生 (横須賀ダイヤランド)			81		
	160837	山本 紋子 (チームマリーナ)					仙田・上嶋
17	160662	小比賀 浩美 (鎌倉宮カントリー)					83
	180060	河村 互子 (YWP)					
18	160968	神戸 明美 (fuuu)			83		
	190043	浜辺 光子					
19	161624	今井 三佐枝 (ジュンレオ)				86	
	190087	菊地 洋子					
20	160750	三橋 悦子 (サンブリッジ)		82			
	200094	川幡 洋子					
21	160041	遠山 孝子 (KITTY)			81		
	160039	劔持 佳子					

2021年度 武石杯

日時：2021年3月23日(火)、25日(木)、26日(金) 順延日3月29日(月):横浜スポーツマンクラブ

2021年3月23日(火)、24日(水)予備日:厚木市営南毛利スポーツセンターテニスコート

【50歳以上の部 4-2】

		厚木市営南毛利スポーツセンター			横浜スポーツマンクラブ	
		23日(火) 予備24日(水) 南毛利			25日(木)	
		1R	2R	3R	4R	QF
22	160219	吉福裕子 (アデラント)				
	161626	忍足めぐみ (中央林間)				
23	160354	千葉朋子 (スパイス)			83	
	180112	金子芳子 (個人)				
24	200059	祖父江彩乃 (湘南ローン)		82		
	161420	齋藤由里子 (ポブラ)			84	
25	161595	高橋知子 (下川井)				
	160195	松本香寿子 (あざみ野ローン)				
26	161289	伊藤朋美 (湘南ローン)		82		
	161301	佐々木美香				伊藤・佐々木
27	180072	倉橋香奈子 (ジュンレオ)				83
	161751	鈴木香織 (Y S C)				
28	161815	原真代 (p a p a s)			83	
	200080	大久保多佳子 (個人)				
29	160953	金指歩 (A Y S)		83		
	161290	岩村律恵 (T e a m Z O N E)				
30	160615	山崎可奈子 (Y W P)				97
	160602	上野仁子				
31	190064	山内由喜子 (E S S C)		W.O		
	210030	新井尚子 (センタースリー)				
32	160043	藤崎みはゆ (K I T T Y)			81	
	180129	森由起子 (M F T C)				伊藤・佐々木
33	160451	中村一美 (フォルツァ桃組)				81
	160184	高桑麻紀子 (ジュンレオ)				
34	161389	鈴木優子 (芙蓉)			86	
	161331	田中万実 (チームパレ)				
35	161249	大辻陽子 (湘南テニス)		83		
	160930	夏玉姫 (Y W P)				
36	161203	長井久仁子 (ジュンレオ)				85
	161154	西井麻美 (寒川ローン)				
37	200024	堀口美香 (A Y S)		W.O		
	200025	瀬戸圭子				
38	160959	忠末貴子 (ジュンレオ)			84	
	161191	大山優子				小川・杉崎
39	160058	小川恭子 (M F T C)				86
	161594	杉崎美智子 (個人)				
40	161321	大久保麻子 (湘南ハンドレッド)			81	
	161326	川井加づ美 (チームパレ)				
41	161108	市川明美 (小田急藤沢)				81
	161117	牧ゆみ子				
42	190038	遠堂玲子 (E S S C)		82		
	190040	澤田由美				
43	161734	今井直子 (Y S C)			81	
	160045	馬庭直美 (K I T T Y)				

2021年度 武石杯

日時：2021年3月23日(火)、25日(木)、26日(金) 順延日3月29日(月):横浜スポーツマンクラブ

2021年3月23日(火)、24日(水)予備日:厚木市営南毛利スポーツセンターテニスコート

【50歳以上の部 4-3】

		厚木市営南毛利スポーツセンター			横浜スポーツマンクラブ	
		23日(火)予備24日(水)南毛利			25日(木)	
		1R	2R	3R	4R	QF
44	161184 井野 由佳子 (ジュンレオ)					
	160029 石井 玲子 (GODAI-TC)					
45	161627 金子 紀子 (中央林間)			81		
	210042 川俣 恵津子 (個人)					
46	190061 佐藤 優子 (TeamZONE)		86			
	160966 落合 倫子 (fuu)				82	
47	180024 安部 陽子 (MFTC)					
	190031 長村 容子					
48	160918 小藤田 亜紀子 (AY S)			82		
	160919 永井 ようこ					井野・石井
49	160454 森脇 良子 (フォルツァ桃組)					97
	160197 望月 由紀子					
50	161810 藤本 智恵 (中央林間)			84		
	210046 巳波 史子 (YSC TA)					
51	160882 二瓶 真紀子 (横須賀)					
	160854 武藤 千歳 (メルコ鎌倉)				82	
52	160834 西川 加奈子 (葉山)		84			
	210037 天野 美和 (個人)					
53	160220 米本 美里 (アデラント)			80		
	160378 郭 由芽 (ジュンレオ)					
54	160596 宇多 美樹子 (Ys TA)					宇多・山川
	161485 山川 美和 (和泉)					84 C
55	160920 前田 豊子 (AY S)			83		
	160915 井登 しのぶ (ジュンレオ)					
56	160549 高佐 志麻 (ステラ)		82			
	160655 荻野 美貴 (カイナル)					
57	160393 前田 奈美 (チームDD)				81	
	180037 羽山 由喜子					
58	160737 岡崎 直美 (メルコ鎌倉)		85			
	210010 原田 彩子					
59	160524 小澤 陽子 (個人)			86		
	160046 宮坂 富美 (KITTY)					宇多・山川
60	160450 田邊 美知恵 (フォルツァ桃組)					85
	160628 松田 美根子 (磯子エレガンス)					
61	160796 中田 涼子 (ソレイユ)			86		
	160658 中野 千有 (カイナル)					
62	161206 西川 智美 (ジュンレオ)					
	160659 伊藤 千秋 (鎌倉宮カントリー)				83	
63	200002 柳下 千夏 (個人)		85			
	160938 杉山 亜希子 (TeamZONE)					
64	160976 藤田 紀子 (fuu)			85		
	161141 柳井 啓子 (カトレア)					

2021年度 武石杯

日時：2021年3月23日(火)、25日(木)、26日(金) 順延日3月29日(月):横浜スポーツマンクラブ

2021年3月23日(火)、24日(水)予備日:厚木市営南毛利スポーツセンターテニスコート

【50歳以上の部 4-4】

		厚木市営南毛利スポーツセンター			横浜スポーツマンクラブ	
		23日(火) 予備24日(水) 南毛利			25日(木)	
		1R	2R	3R	4R	QF
65	160265 高橋 圭子 (オレンジライズ)					
	160299 中島 英 (ケンウッドTC)					
66	190045 池内 早春 (ジュンレオ)			83		
	160942 西村 とも子 (個人)					
67	160903 内山 かほり (リフレッシュ)		86			
	161491 内山 由紀子 (松原TC横浜)				83	
68	161255 足立 恵里奈 (湘南ハンドレッド)					
	200063 須玉 恭子 (メルコ鎌倉)					
69	180061 笹本 明美 (サンブリッジ)			81		
	160744 高山 千奈子					高橋・中島
70	161630 高橋 和泉 (中央林間)					84
	161614 大橋 真弓 (センタースリー)					
71	160917 熊谷 小里 (A Y S)			85		
	161111 日下部 裕子					
72	161481 恩田 由美子 (和泉)					
	161484 武田 みのり				86	
73	160125 菅野 昌子 (アイ)		86			
	180101 萩森 明子					
74	161760 田中 貴子 (Y S C)			98(3)		
	161390 関野 陽子 (芙蓉)					
75	160801 角山 知代乃 (チームマリーナ)					鈴木・小野澤
	160048 村松 恵子 (Y W P)					84
76	160152 井上 香織 (あざみ野ローン)			86		
	160191 中村 富美					
77	160020 桑原 潤子 (f e e l)		86			
	161617 石川 陽子 (チームOHANA)					
78	161784 藤原 陽子 (Y S C)				84	
	180009 望月 留美 (ジュンレオ)					
79	200048 野村 恵美 (Y S C T A)		83			
	161465 相子 珠美					
80	161205 中村 雅子 (ジュンレオ)			85		鈴木・小野澤
	161719 浜田 香代子 (メゾフォルテ)					86
81	160375 印南 有紀 (チームDD)					
	200009 川村 ますみ (Team Maple)					
82	160216 三原 京子 (アデランタ)			81		
	180032 田島 美穂 (G O D A I - T C)					
83	161398 西尾 佳子 (芙蓉)					
	190097 寒原 美由紀 (Team ZONE)				84	
84	161342 半澤 美由紀 (茅ヶ崎ローゼ)		85			
	161371 市橋 和美 (藤沢城南)					
85	161753 鈴木 由香 (Y S C)			83		
	161495 小野澤 涼子 (レニックス)					

横浜スポーツマンクラブ	
26日(金)	
準決勝	決勝

A 島崎・加藤	伊藤・佐々木	優勝
B 伊藤・佐々木	84	宇多・山川
C 宇多・山川	宇多・山川	84
D 鈴木・小野澤	98(3)	

武石杯

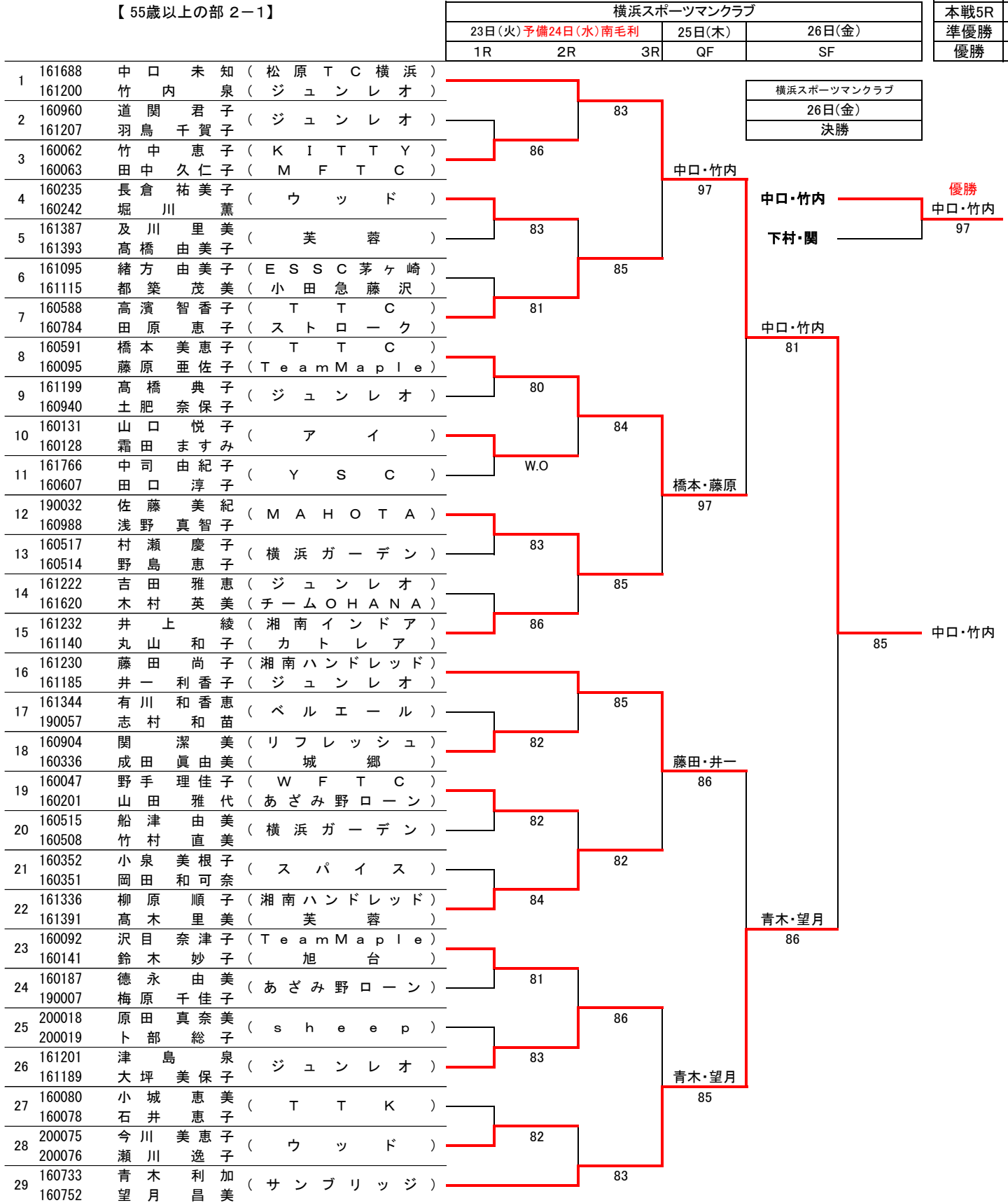
55歳以上

本戦1R	3
本戦2R	4
本戦3R	6
本戦4R	8
本戦5R	10
準優勝	12
優勝	14

2021年度 武石杯

日時: 2021年3月23日(火)、25日(木)、26日(金) 順延日3月29日(月):横浜スポーツマンクラブ
 2021年3月23日(火)、24日(水)予備日:厚木市営南毛利スポーツセンターテニスコート

【55歳以上の部 2-1】



2021年度 武石杯

日時：2021年3月23日(火)、25日(木)、26日(金) 順延日3月29日(月)横浜スポーツマンクラブ

2021年3月23日(火)、24日(水)予備日:厚木市営南毛利スポーツセンターテニスコート

【55歳以上の部 2-2】

		横浜スポーツマンクラブ				
		23日(火)予備24日(水)南毛利			25日(木)	26日(金)
		1R	2R	3R	QF	SF
30	160577 飯野 由香里 (レニックス)					
	160578 泉 奈緒美 (松原TC横浜)					
31	160168 小磯 映子 (あざみ野ローン)				84	
	161458 小鹿 子島孝子 (STU)					
32	161701 浜田 陽子 (ジュンレオ)		84			
	161196 河野 美香 (ジュンレオ)					
33	161156 江川 典子 (TeamZONE)					飯野・泉
	180013 巖 真美子 (湘南ハンドレッド)				84	
34	190154 水野 裕美子 (YASUKA)		81			
	190153 渡辺 久仁子 (YASUKA)					
35	190071 千葉 千秋 (SALLY)				81	
	160562 小倉 真紀 (SALLY)					
36	161258 佐々木 睦美 (湘南ハンドレッド)		83			
	160845 五代 和代 (湘南ハンドレッド)					
37	161546 鈴木 紀子 (ジュンレオ)					鈴木・宇藤
	161660 宇藤 恵子 (テニスプラザ戸塚)					82
38	161598 峯岸 眞由美 (下川井)		80			
	161592 栗下 範子 (下川井)					
39	161032 山本 あゆみ (Wildberry)				82	
	161280 瀬戸 多加美 (湘南ファミリー)					
40	190017 真野 由美 (個人)		98(5)			
	161769 子島 章美 (YSC)					鈴木・宇藤
41	160096 丸山 啓子 (TeamMaple)					84
	160224 梅田 秀美 (ウッド)					
42	161212 幕田 淳子 (ジュンレオ)		84			
	161310 安部 悦子 (fuu)					
43	160455 横山 りさ (フォルツァ桃組)				85	
	160453 宮澤 紀子 (フォルツァ桃組)					
44	160625 白川 佳代子 (磯子エレガンス)					85
	161698 小堺 千恵子 (ジュンレオ)					
45	160279 占部 裕子 (霧が丘)		82			
	180016 高田 琴美 (個人)					
46	161063 高原 佳子 (ウィンフィールド)				83	
	161572 立谷 輝美 (相模原グリーン)					
47	180067 江崎 美奈 (BEAT)		W.O			江崎・石井
	161410 石井 道子 (ベルエール)					
48	161237 内川 洋子 (湘南平)					83
	161621 小西 美貴 (チームOHANA)					
49	161179 森村 壽子 (シードアヤセ)		84			
	161181 渡辺 文江 (シードアヤセ)					
50	160941 外山 美奈子 (ジュンレオ)				86	
	161208 久原 立子 (ジュンレオ)					
51	161725 足立 真琴 (YSC)		W.O			下村・関
	161755 須藤 裕子 (YSC)					
52	161223 吉田 美樹 (ジュンレオ)					84
	161219 中山 志乃 (ジュンレオ)					
53	161700 中澤 智子 (チームOHANA)		W.O			
	161109 今井 直枝 (寒川ローン)					
54	160097 岡田 雅子 (TTK)				81	
	160520 石丸 千春 (TTK)					
55	161528 米丸 育代 (松原TC横浜)		82			下村・関
	161671 藤野 恵美 (テニスプラザ戸塚)					
56	161665 小松 美千代 (テニスプラザ戸塚)					84
	160186 谷村 百合 (あざみ野ローン)					
57	161519 橋本 洋子 (松原TC横浜)		85			
	190164 橋本 泉子 (ケンウッドTC)					
58	160176 下村 由香 (あざみ野ローン)				86	
	160183 関 聡美 (あざみ野ローン)					

武石杯	
60歳以上	
本戦1R	2
本戦2R	3
本戦3R	5
本戦4R	7
本戦5R	9
準優勝	11
優勝	13

2021年度 武石杯

日時: 2021年3月23日(火)、25日(木)、26日(金) 順延日3月29日(月):横浜スポーツマンクラブ
 2021年3月23日(火)、24日(水)予備日:厚木市営南毛利スポーツセンターテニスコート

【60歳以上の部】

横浜スポーツマン					
23日(火)予備24日(水)南毛利			25日(木)	26日(金)	
1R	2R	3R	QF	SF	F

1	160525	笠井 紫乃	(T T K)							
	160099	長谷川 美由紀								
2	161483	鈴木 明美	(和 泉)			82				
	200043	中村 美詠子	(南 林 間)							
3	180134	久島 直子	(ジ ュ ン レ オ)		86					
	161209	藤尾 澄子								
4	160416	平野 多美子	(東 急 あ ざ み 野)							
	160464	中田 幸代	(A & K)							
5	200001	布施 貴由	(あ さ ひ)			W.O				
	160140	下田 輝美	(旭 台)							
6	161530	小畑 章子	(S T U)							
	161593	黒木 喜久江	(下 川 井)							
7	160440	小宮 みゆき	(フ ェ リ ー チ ェ)			80				
	160441	佐藤 栄美子								
8	210039	田谷 純子	(ウ ッ ド)							
	160256	乗田 美子								
9	161113	小杉 ひとみ	(小 田 急 藤 沢)			84				
	161607	小林 千秋	(瀬 谷 グ リ ー ン)							
10	160631	山口 淳子	(ウ エ ス ト 横 浜)							
	160241	古川 真弓	(ウ ッ ド)							
11	161644	高木 公子	(レ ニ ッ ク ス)			80				
	161723	秋山 ゆかり								
12	160736	遠藤 俊子	(サ ン プ リ ッ ジ)							
	160741	佐藤 直美								
13	161672	室橋 恵美子	(テ ニ ス プ ラ ザ 戸 塚)			84				
	161661	大石 令子								
14	160367	西間木 純枝	(ス マ イ ル エ ー ス)							
	161673	山内 文子	(テ ニ ス プ ラ ザ 戸 塚)							
15	160252	鈴木 登貴江	(ウ ィ ン フ ィ ー ル ド)			81				
	160253	田辺 泰子								
16	160958	杉本 祐子	(F T C)							
	160280	杉谷 昌代	(霧 が 丘)							
17	160641	氣賀澤 みどり	(大 塚)			85				
	160644	鈴木 純子								
18	161564	川崎 さとり	(相 模 原 グ リ ー ン)							
	160223	上野 典子	(ウ ッ ド)							
19	160427	谷守 聡子	(登 戸)			98(4)				
	160312	横尾 祥子	(サ ン フ ラ ワ ー ズ)							
20	160574	福田 和代	(横 須 賀 ダ イ ヤ ラ ン ド)							
	160297	吉田 幸子	(松 原 T C 横 浜)							
21	161252	仲由 貴子	(湘 南 テ ニ ス)			81				
	161229	広田 澄代	(c o c o n u t s)							
22	161327	小島 順子	(チ ー ム パ レ)							
	161337	山口 澄子								
23	161494	落合 由美子	(松 原 T C 横 浜)			86				
	160391	平山 淳恵	(チ ー ム D D)							
24	161218	山口 弘子	(ジ ュ ン レ オ)							
	161217	矢後 留美子								
25	160891	海野 治美	(横 須 賀 ダ イ ヤ ラ ン ド)			82				
	160586	大原 里枝	(T T C)							
26	160180	白鳥 佳子	(あ ざ み 野 ロ ー ン)							
	161625	碓井 紀子	(中 央 林 間)							
27	161524	丸山 みゆき	(松 原 T C 横 浜)			83				
	210008	加藤 朱峰	(鎌 倉 宮 カ ン ト リ ー)							
28	161178	増田 満美子	(シ ー ド ア ヤ セ)							
	161172	高柳 智子								
29	161490	岩崎 玲子	(松 原 T C 横 浜)			84				
	161742	亀井 良子	(Y S C)							
30	161591	河野 伸子	(下 川 井)							
	160142	相馬 てつえ	(旭 台)							
31	160207	渡部 妙子	(あ ざ み 野 ロ ー ン)			86				
	200007	吉沢 智子	(あ ざ み 野 ロ ー ン)							
32	161740	金森 麻里	(Y S C)							
	160342	山本 篤子	(城 郷)							
33	160582	川本 昌美	(T T A)			82				
	160584	町田 悦子								
34	160204	龍 寿美	(あ ざ み 野 ロ ー ン)			82				
	160238	林 あけみ	(あ ざ み 野 ロ ー ン)							

優勝	13
準優勝	11
本戦5R	9
本戦4R	7
本戦3R	5
本戦2R	3
本戦1R	2

2021年度 武石杯

日時：2021年3月23日(火)、25日(木)、26日(金) 順延日3月29日(月):横浜スポーツマンクラブ
2021年3月23日(火)、24日(水):厚木市宮南毛スポーツセンターテニスコート

【65歳以上の部】

		横浜スポーツマンクラブ		
		25日(木)		26日(金)
		1R	SF	F
1	161487 石崎 伸子 (湘南ハンドレッド)			
	180157 鈴木 聡子 (鎌倉宮カントリー)			
2	161555 今井 富美江 (相模原グリーン)			98(2)
	161565 川西 富士子 (相模原グリーン)			
3	161023 大橋 美枝子 (T T R)		82	
	160661 大塚 多賀子 (鎌倉宮カントリー)			
4	161414 駒 智江 (ベルエール)			
	161382 森 一代 (富士見)			
5	160206 若生 洋子 (あざみ野ローン)			84
	161754 須藤 愛子 (Y S C)			

武石杯	
65歳以上～	
本戦1R	1
本戦2R	2
準優勝	4
優勝	6

【70歳以上の部】

		横浜スポーツマンクラブ		
		26日(金)		
1	161757 武田 秀子 (Y S C)			
	160690 山脇 ゆみ江 (鎌倉宮カントリー)			
2	160504 坂倉 美知子 (横浜ガーデン)	6	8	
	160513 西村 悦子 (横浜ガーデン)			
3	160646 原 綾子 (大塚)	8	5	
	161260 屋間 真紀子 (湘南ハンドレッド)			

武石杯	
70歳以上～	
3位	1
2位	2
優勝	4

(集合時間 9:30) 8ゲームプロセット ノーアドバンテージ

	会員番号	氏名	所属	1	2	3	勝敗	順位
1	161757	武田 秀子	(Y S C)					
	160690	山脇 ゆみ江	(鎌倉宮カントリー)		8 6	5 8	1 勝 1 敗	2
2	160504	坂倉 美知子	(横浜ガーデン)	6 8		8 3	1 勝 1 敗	1
	160513	西村 悦子	(横浜ガーデン)					
3	160646	原 綾子	(大塚)	8 5	3 8		1 勝 1 敗	3
	161260	屋間 真紀子	(湘南ハンドレッド)					