

2024年度 神奈川県支部シングルストーナメント マスターズの部

日時: 2025年1月29日(水)・30日(木)・31日(金) 順延日 2月3日(月)

会場: 富士見公園テニスコート

【一般の部】

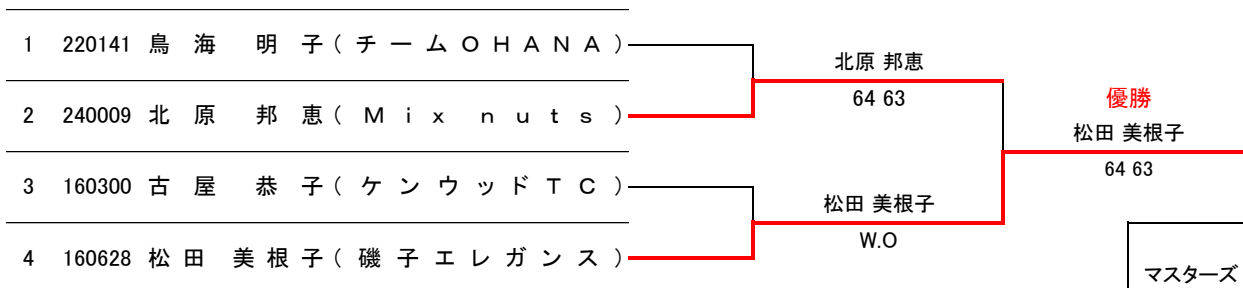
1/30(木)	1/31(金)
1R	SF
	F



マスターズ	県支部 シングルス
	一般
優勝	800
準優勝	576
ベスト4	320
ベスト8	240

【55歳以上の部】

1/30(木)	1/31(金)
1R	F



マスターズ	県支部 シングルス
	55歳以上
優勝	125
準優勝	90
ベスト4	50

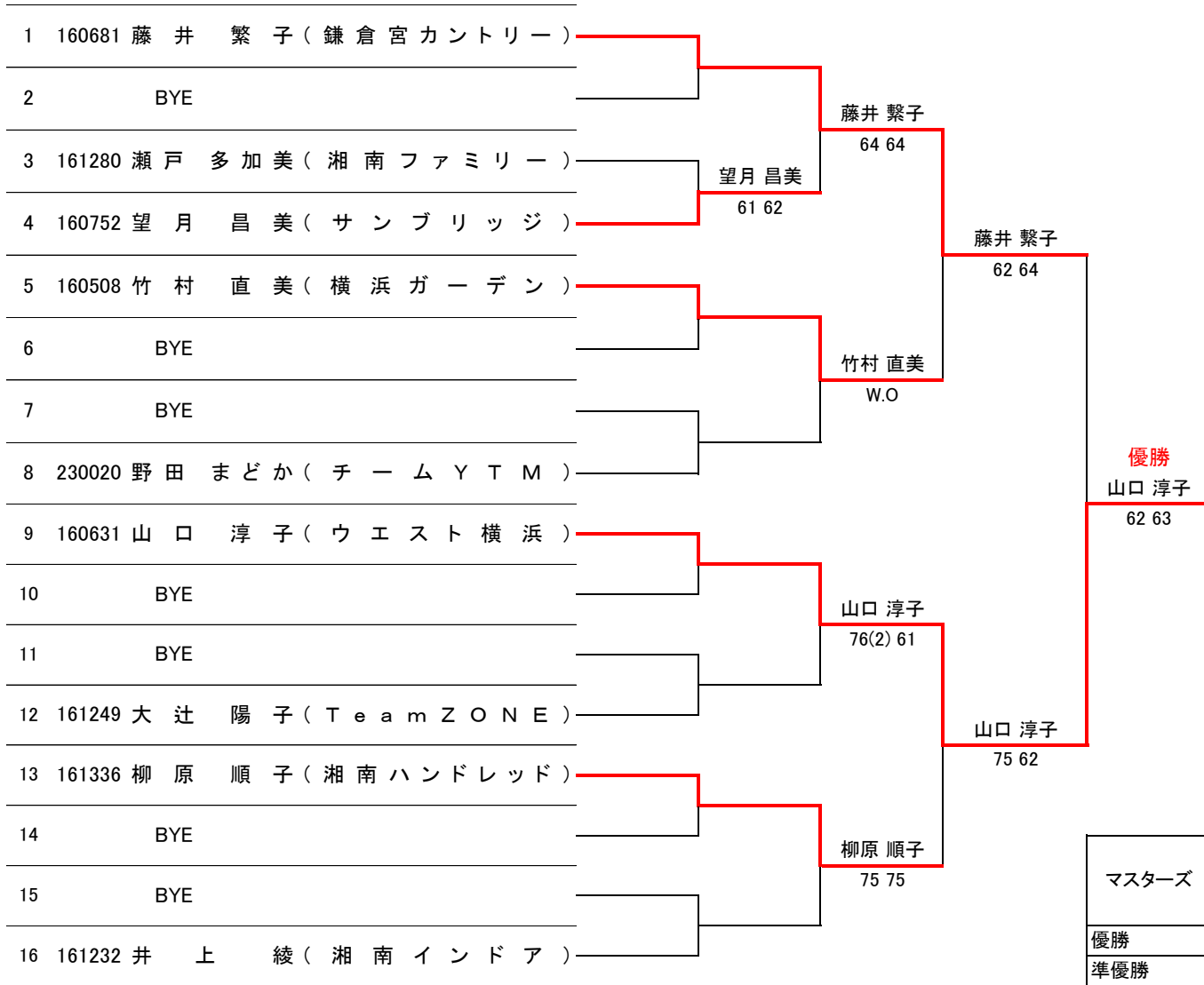
2024年度 神奈川県支部シングルストーナメント マスターズの部

日時: 2025年1月29日(水)・30日(木)・31日(金) 順延日 2月3日(月)

会場: 富士見公園テニスコート

【60歳の部】

1/30(木)		1/31(金)	
1R	QF	SF	F



マスターズ	県支部シングルス
	60歳以上
優勝	100
準優勝	72
ベスト4	40
ベスト8	30
ベスト16	20

【65歳以上の部】

1/31(金)

8ゲームプロセット (ノーアドバンテージ)

会員番号	氏名	所属	1	2	3	完了試合	勝敗	順位
1	160840 和田 乃里子	(チームマリーナ)		8 3	2 8	2	1 勝 1 敗	2
2	161172 高柳 智子	(チームYTM)	3 8		3 8	2	0 勝 2 敗	3
3	180149 吉崎 友子	(レニックス)	8 2	8 3		2	2 勝 0 敗	1

マスターズ	県支部シングルス
	65歳以上
優勝	75
準優勝	54
3位	30

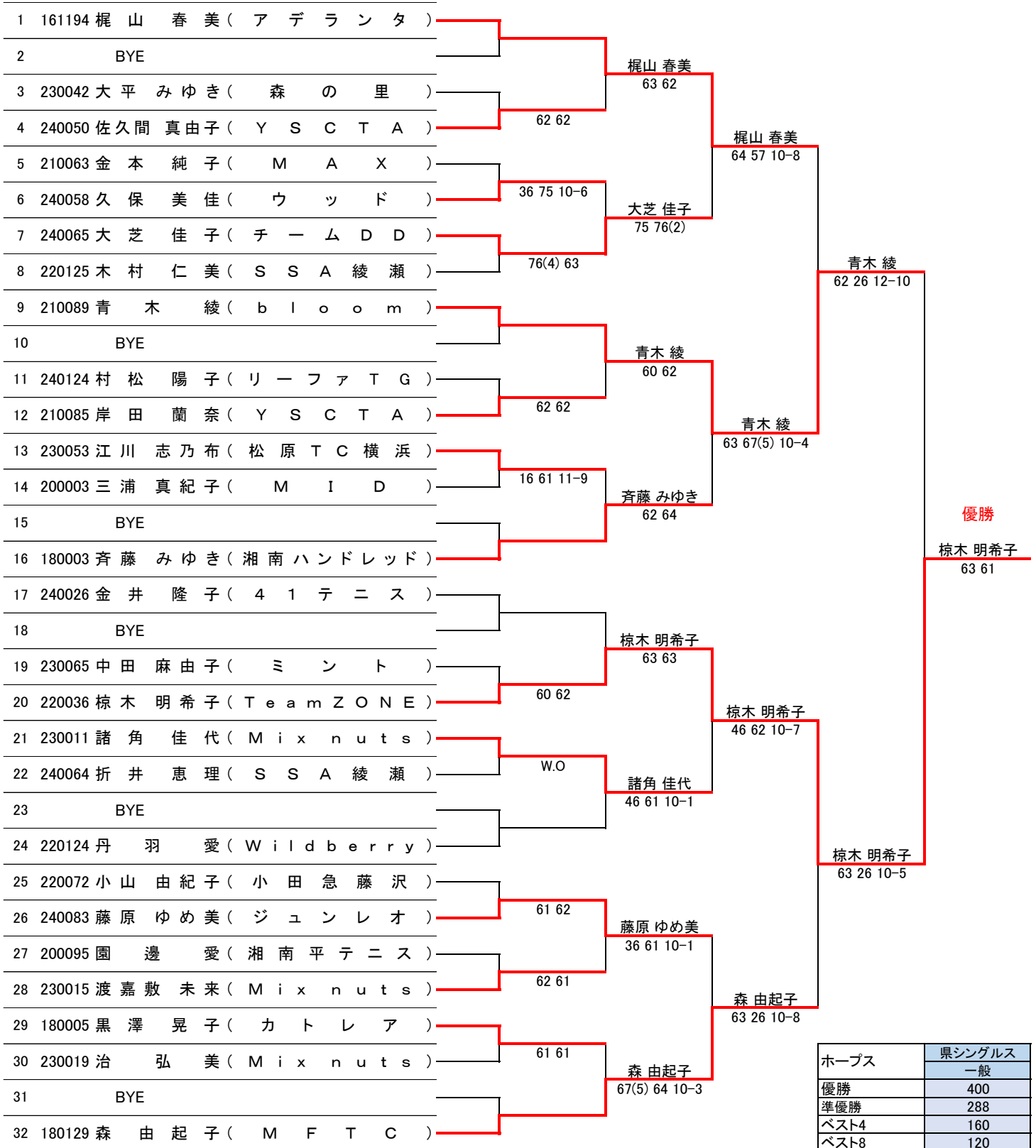
2024年度 神奈川県支部シングルストーナメント ホープスの部

日時: 2025年1月29日(水)・30日(木)・31日(金) 順延日 2月3日(月)

会場: 富士見公園テニスコート

【一般の部】

1/29(水)		1/30(木)		1/31(金)
1R	2R	QR	SF	F



ホープス	県シングルス 一般
優勝	400
準優勝	288
ベスト4	160
ベスト8	120
ベスト16	80
ベスト32	64

2024年度 神奈川県支部シングルストーナメント ホープスの部

日時: 2025年1月29日(水)・30日(木)・31日(金) 順延日 2月3日(月)

会場: 富士見公園テニスコート

【50歳以上の部】

1/29(水)		1/30(木)		1/31(金)
1R	2R	QR	SF	F

1	210026	白川 律子 (Y W P)							
2		BYE							
3	180096	児玉 智子 (ミ ン ト)							
4	161317	戸嶋 ひとみ (T e a m Z O N E)							
5	240111	林 寿子 (個 人)							
6	180131	前田 由紀子 (ラ メ ー ル)							
7		BYE							
8	190061	佐藤 優子 (T e a m Z O N E)							
9	220045	松井 聡子 (W i l d b e r r y)							
10		BYE							
11	200093	野口 恵子 (T e a m Z O N E)							
12	210012	井田 友美 (芙 蓉)							
13	161139	間宮 民江 (カ ト レ ア)							
14	230114	徳永 彩子 (ア シ ッ プ ス)							
15		BYE							
16	161465	相子 珠美 (Y S C T A)							
17	161446	橋元 朋子 (小 田 急 藤 沢)							
18		BYE							
19	210033	山口 明代 (ミ ン ト)							
20	190054	寺田 春美 (W i l d b e r r y)							
21	230104	福田 薫 (C F T T)							
22	240047	難波 智佐 (鎌 倉 ロ ー ン)							
23		BYE							
24	160795	寺本 智子 (ソ レ イ ユ)							
25	161171	大澤 千世 (S S A 綾 瀬)							
26		BYE							
27	230078	古川 綾子 (Y S C T A)							
28	240011	鉦打 敦子 (チ ー ム D D)							
29	190121	山本 真己 (C F T T)							
30	230070	清水 幸子 (T e a m Z O N E)							
31		BYE							
32	190055	名倉 真理子 (W i l d b e r r y)							

白川 律子	63 64			
白川 律子	46 61 10-8			
佐藤 優子	61 63			
白川 律子	16 75 10-8			
野口 恵子	61 63			
相子 珠美	67(8) 64 10-7			
相子 珠美	57 62 10-8			
相子 珠美	60 61			
寺田 春美	61 60			
寺本 智子	61 76(6)			
寺本 智子	63 63			
寺本 智子	63 62			
古川 綾子	76(5) 62			
山本 真己	75 46 11-9			
山本 真己	75 62			
山本 真己	26 63 10-4			
山本 真己	62 36 10-2			

優勝	白川 律子	61 63
----	-------	-------

ホープス	県シングルス 50歳以上
優勝	75
準優勝	54
ベスト4	30
ベスト8	23
ベスト16	15
ベスト32	12

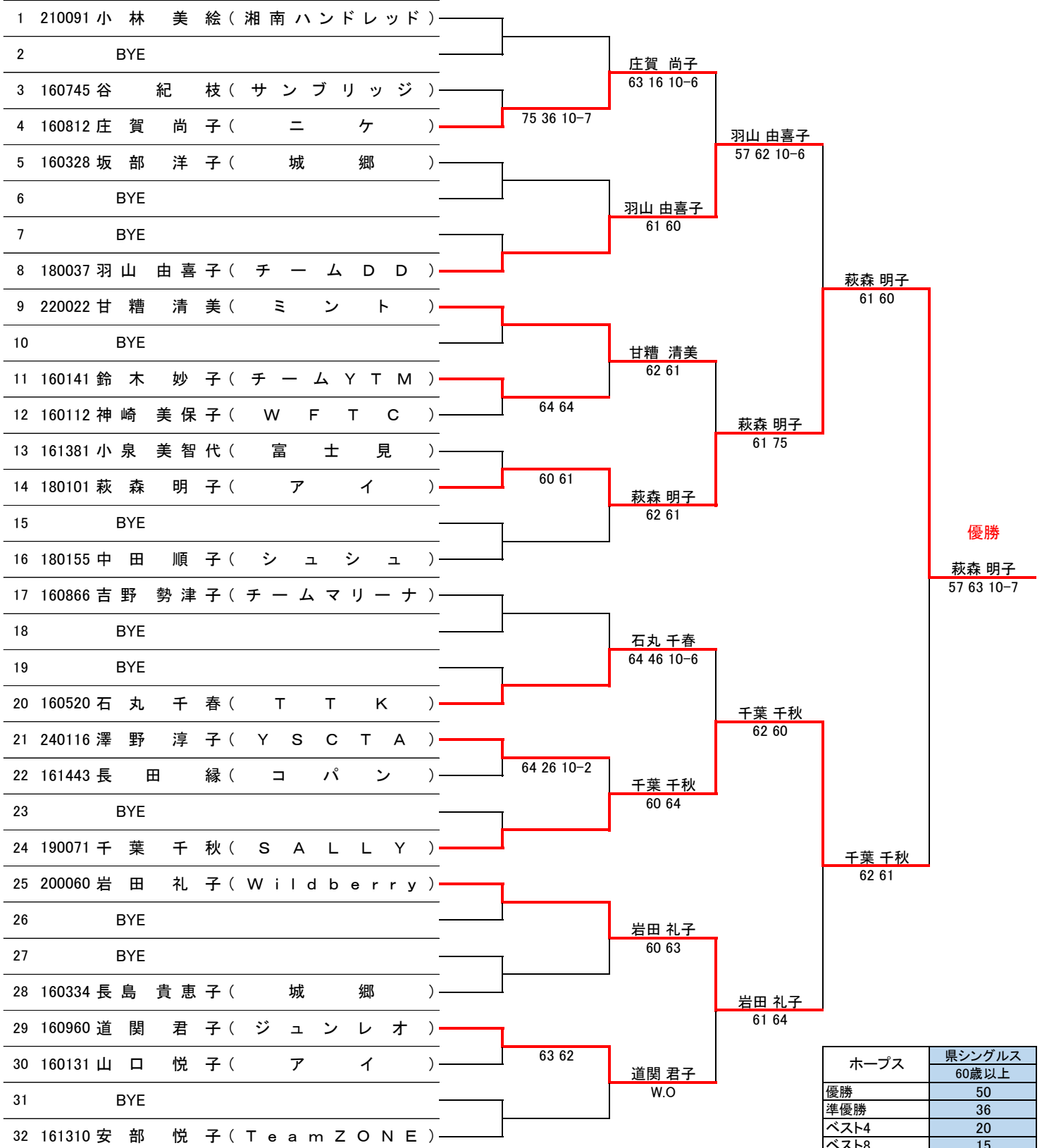
2024年度 神奈川県支部シングルストーナメント ホープスの部

日時：2025年1月29日(水)・30日(木)・31日(金) 順延日 2月3日(月)

会場：富士見公園テニスコート

【60歳以上の部】

1/29(水)		1/30(木)		1/31(金)
1R	2R	QR	SF	F



ホープス	県シングルス 60歳以上
優勝	50
準優勝	36
ベスト4	20
ベスト8	15
ベスト16	10
ベスト32	8